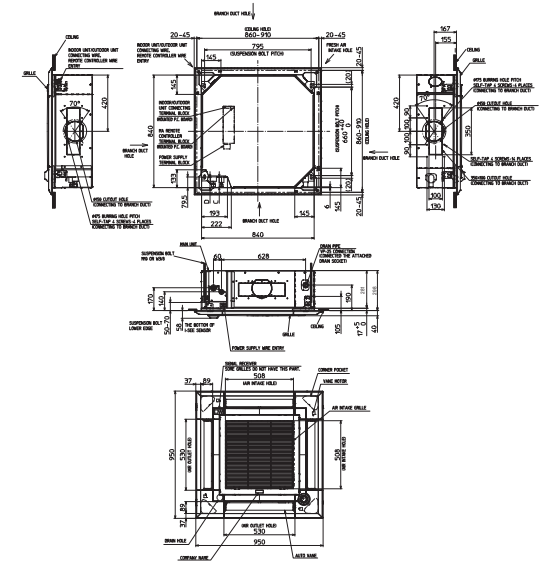
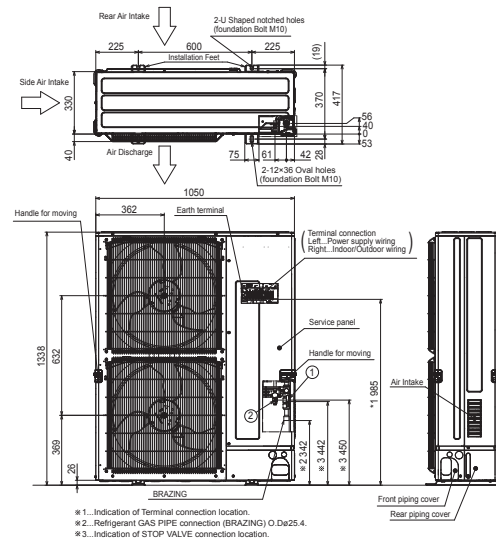


Productfiche

PUZ-ZM250YKA2 | MSDT-111R3 | 3 x (PLA-ZM71EA2 + PLP-6EALM2)



Buitenunit		PUZ-ZM250YKA2			
Binnenunit		3 x PLA-ZM71EA2			
Set	Koeling	Nominale capaciteit	kW 22,0 (11,2~28,0)		
		Opgenomen vermogen	kW 8,05		
		SEER of $\eta_{s,c}$ Seizoensenergieklasse	282,0% -		
		Jaarlijks energieverbruik	kWh -		
		Nominale capaciteit	kW 27,0 (12,5~31,5)		
Set	Verwarming	Opgenomen vermogen	kW 7,82		
		SCOP of $\eta_{s,h}$ Seizoensenergieklasse	172,2% -		
		Jaarlijks energieverbruik	kWh -		
		Capaciteit bij -10°C	kW 16,5 (7,6~19,2)		
		Afmetingen (B x D x H)	mm 1050 x 330 x 1338		
Specificaties	Koeling	Geluidsvermogen	dB(A) 77		
		Geluidsdruk	dB(A) 59		
	Verwarming	Luchtvolume	m³/u 8.400		
		Toepassingsgebied	°C -15~46		
	Specificaties	Koeling	Luchtvolume	m³/u 8.400	
			Toepassingsgebied	°C -20~+21	
		Verwarming	Luchtvolume	m³/u 8.400	
			Toepassingsgebied	°C -20~+21	
			Koeltechnische gegevens	Diameter vloeistof- & gasleiding	" 1/2 - 1 1/8
				Maximale leidinglengte	m 100
Maximaal hoogteverschil	m 30				
Koelmiddel	R32				
Koeltechnische gegevens	Hoeveelheid koelmiddel	kg 6,8			
	CO ₂ -equivalent	ton 4,590			
	Koelmiddelvoervulling voor	m 30			
	Navulhoeveelheid koelmiddel	g/m 40			
	Maximale koelmiddelvulling	kg 9,2			
	CO ₂ -equivalent bij max. koelmiddelvulling	ton 6,210			
Elektrische gegevens	Voedingsspanning	V,f;Hz 400;3+N;50			
	Voedingskabel	mm² 5G 6			
	Afzekering	A 32			
Specificaties	Binnenunit	Afmetingen (B x D x H)	mm 840 x 840 x 298		
		Gewicht	kg 24,0		
		Koeling	Geluidsvermogen	dB(A) 57	
			Geluidsdruk	dB(A) 28-30-33-36	
		Verwarming	Geluidsdruk	dB(A) 28-30-33-36	
Luchtvolume	m³/u 1020-1140-1260-1380				
Specificaties rooster	Binnenunit	Beschikbare statische druk	Pa 0		
		Afmetingen (B x D x H)	mm 950 x 950 x 40		
		Gewicht	kg 5,0		
Elektrische gegevens	Binnenunit	Voedingsspanning	V,f;Hz Via de buitenunit		
		Voedingskabel	mm² -		
		Afzekering	A -		
		Communicatiekabel	mm² 4G 2,5		



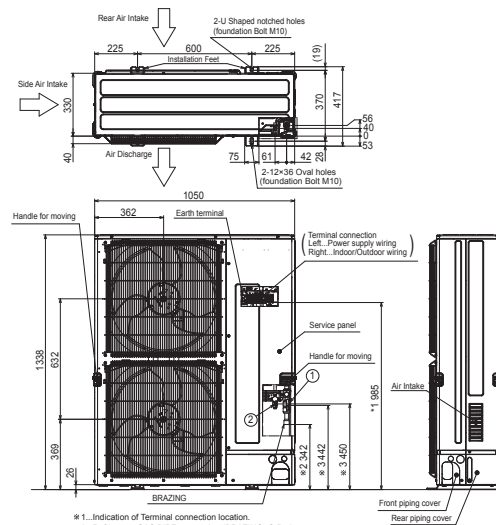
#1: Indication of Terminal connection location.
 #2: Refrigerant GAS PIPE connection (BRAZING) O.D.ø25.4.
 #3: Indication of STOP VALVE connection location.

Fiche produit

PUZ-ZM250YKA2 | MSDT-111R3 | 3 x (PLA-ZM71EA2 + PLP-6EALM2)



Unité extérieure		PUZ-ZM250YKA2		
Unité intérieure		3 x PLA-ZM71EA2		
Set	Froid	Capacité nominale	kW 22,0 (11,2~28,0)	
		Puissance absorbée	kW 8,05	
		SEER ou $\eta_{s,c}$ Classe énergétique saisonnier	282,0% -	
		Consommation annuelle d'énergie	kWh -	
		Capacité nominale	kW 27,0 (12,5~31,5)	
Set	Chauffage	Puissance absorbée	kW 7,82	
		SCOP ou $\eta_{s,h}$ Classe énergétique saisonnier	172,2% -	
		Consommation annuelle d'énergie	kWh -	
		Puissance à -10°C	kW 16,5 (7,6~19,2)	
		Dimensions (L x P x H)	mm 1050 x 330 x 1338	
Spécifications	Froid	Poids	kg 138,0	
		Puissance acoustique	dB(A) 77	
	Froid	Pression acoustique	dB(A) 59	
		Débit d'air	m³/h 8.400	
		Plage de fonctionnement	°C -15~46	
	Chauffage	Pression acoustique	dB(A) 62	
		Débit d'air	m³/h 8.400	
		Plage de fonctionnement	°C -20~+21	
	Données frigorifiques	Diamètre conduite liquide & gaz		" 1/2 - 1 1/8
		Longueur maximale		m 100
Dénivellation maximale		m 30		
Type de fluide frigorigène		R32		
Précharge de fluide frigorigène		kg 6,8		
Équivalent CO ₂		tonnes 4,590		
Précharge de fluide frigorigène pour		m 30		
Volume de mise à niveau du fluide frigorigène		g/m 40		
Charge de fluide frigorigène maximale		kg 9,2		
Équivalent CO ₂ en charge maximale		tonnes 6,210		
Données électriques	Alimentation électrique		V;ph;Hz 400;3+N;50	
	Câble d'alimentation		mm² 5G 6	
	Taille de fusible recommandée		A 32	
Spécifications	Dimensions (L x P x H)		mm 840 x 840 x 298	
	Poids		kg 24,0	
	Froid	Puissance acoustique	dB(A) 57	
		Pression acoustique	dB(A) 28-30-33-36	
	Chauffage	Débit d'air	m³/h 1020-1140-1260-1380	
Pression acoustique		dB(A) 28-30-33-36		
Spécifications grille	Débit d'air		m³/h 1020-1140-1260-1380	
	Pression statique disponible		Pa 0	
	Dimensions (L x P x H)		mm 950 x 950 x 40	
Données électriques	Poids		kg 5,0	
	Alimentation électrique		V;ph;Hz Via l'unité extérieure	
	Câble d'alimentation		mm² -	
	Taille de fusible recommandée		A -	
Câble de communication		mm² 4G 2,5		



* 1...Indication of Terminal connection location.
 * 2... Refrigerant GAS PIPE connection (BRAZING) O Da25.4.
 * 3... Indication of STOP VALVE connection location.

